

# Technisches Datenblatt

Produktmerkmale



## Kühltisch elektrisch GN1/1, 2 Türen, ohne Rand Edelstahl 230V

<b>Modell</b>	<b>SAP -Code</b>	00003899
---------------	------------------	----------



- Material: Edelstahl
- GN / EN -Größe im Gerät [mm]: GN 1/1
- Anzahl der GN / en: 2
- Anzahl der Türen: 2
- Steuertyp: digital
- Mindestvorrichtungstemperatur [° C]: -2
- Maximale Gerätetemperatur [° C]: 8
- Maximale Umgebungstemperatur [° C]: 43
- Isolationsdicke [MM]: 70
- Einheit: rechts

<b>SAP -Code</b>	00003899	<b>Anzahl der Türen</b>	2
<b>Netzbreite [MM]</b>	1380	<b>Anzahl der GN / en</b>	2
<b>Nettentiefe [MM]</b>	700	<b>GN / EN -Größe im Gerät [mm]</b>	GN 1/1
<b>Nettohöhe [MM]</b>	850	<b>Mindestvorrichtungstemperatur [° C]</b>	-2
<b>Nettogewicht / kg]</b>	100.00	<b>Maximale Gerätetemperatur [° C]</b>	8
<b>Power Electric [KW]</b>	0.350	<b>Kältemittel</b>	R290
<b>Wird geladen</b>	230 V / 1N - 50 Hz	<b>Klimaklasse</b>	5
<b>Energieklasse</b>	C		

# Technisches Datenblatt

Technische Zeichnung

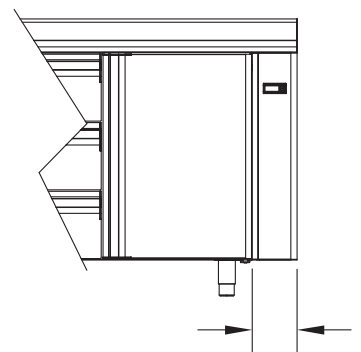
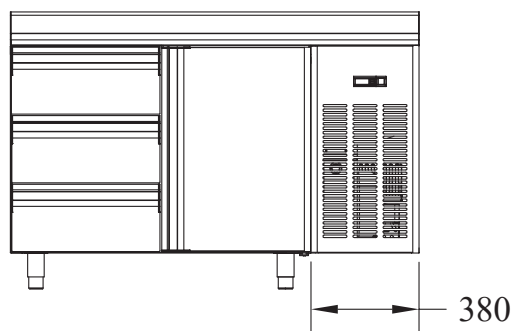
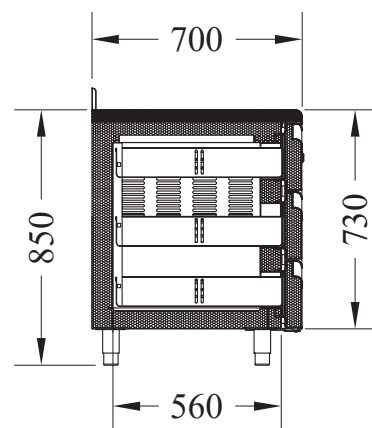
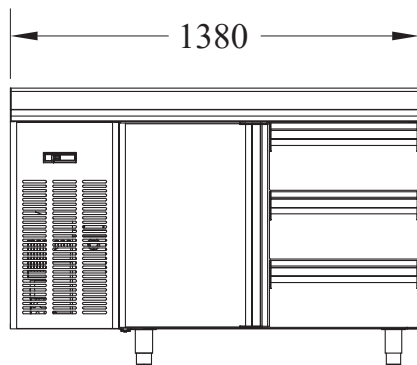
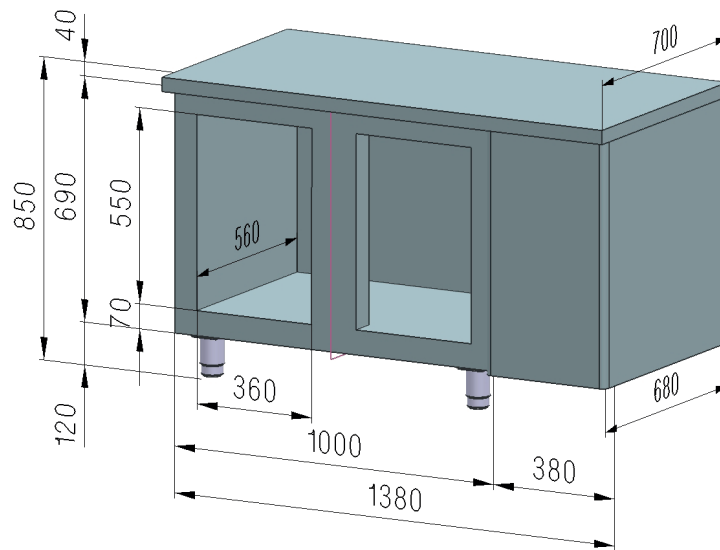


Kühltisch elektrisch GN1/1, 2 Türen, ohne Rand Edelstahl 230V

Modell

SAP -Code

00003899





## Kühltisch elektrisch GN1/1, 2 Türen, ohne Rand Edelstahl 230V

Modell

SAP -Code

00003899

1

### Tropico Climatic Class

funktioniert bis zu 43 ° C.

- Garantierte Funktionsweise auch in einer warmen Küchenumgebung

2

### Isolierung 60 mm

Mindestverlust

- kleine Energieintensität
- Kleinere ökologische Belastung

# Technisches Datenblatt

technische Parameter



## Kühltisch elektrisch GN1/1, 2 Türen, ohne Rand Edelstahl 230V

Modell

SAP -Code

00003899

**1. SAP -Code:**

00003899

**2. Netzbreite [MM]:**

1380

**3. Nettentiefe [MM]:**

700

**4. Nettohöhe [MM]:**

850

**5. Nettogewicht / kg]:**

100.00

**6. Bruttobreite [MM]:**

1450

**7. Grobtiefe [MM]:**

750

**8. Bruttohöhe [MM]:**

900

**9. Bruttogewicht [kg]:**

120.00

**10. Gerätetyp:**

Elektrisches Gerät

**11. Power Electric [KW]:**

0.350

**12. Wird geladen:**

230 V / 1N - 50 Hz

**13. Energieklasse:**

C

**14. Kältemittel:**

R290

**15. Material:**

Edelstahl

**16. Maximale Umgebungstemperatur [° C]:**

43

**17. Geräteeigenschaften 2:**

kühlend

**18. GN / EN -Größe im Gerät [mm]:**

GN 1/1

**19. Anzahl der GN / en:**

2

**20. Verstellbare Füße:**

Ja

**21. Pizza -Design:**

Nein

**22. Isolationsdicke [MM]:**

70

**23. Anzahl der Türen:**

2

**24. Einheit:**

rechts

**25. Steuertyp:**

digital

**26. Mindestvorrichtungstemperatur [° C]:**

-2

**27. Maximale Gerätetemperatur [° C]:**

8

**28. Bruttovolumen [M3]:**

0.979

# Technisches Datenblatt

technische Parameter



Kühltisch elektrisch GN1/1, 2 Türen, ohne Rand Edelstahl 230V

Modell

SAP -Code

00003899

## 29. Nettovolumen [M3]:

0.821

## 31. Querschnitt der Leiter CU [mm<sup>2</sup>]:

0,5

– Výkon (kW): 2,4-3,3 (230 V)

## 30. Klimaklasse:

5